

PROMIENNIK PODCZERWIENI

# SOLIUS

**6 mln**  
ZAINSTALOWANYCH  
URZĄDZEŃ  
atlantic

Więcej informacji



## Wyższy stopień komfortu.

Ciepło które wytwarza, zbliżone jest swym charakterem do promieniowania słonecznego. Wysoka wydajność, niezawodność, ekonomia pracy za przystępną cenę.

### plusy produktu

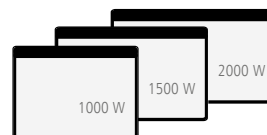


szczegółowy opis znajduje się na str. 119

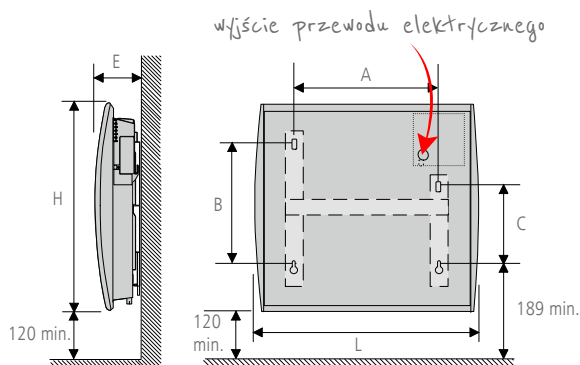
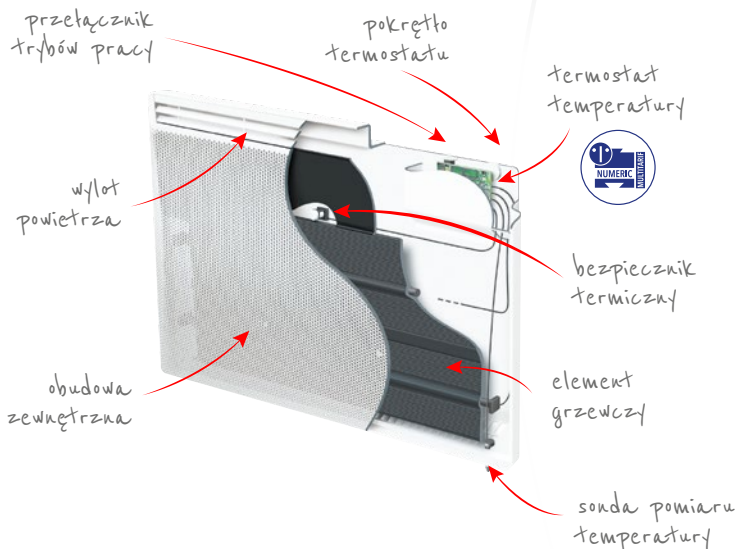
- niskotemperaturowy, płytowy element grzewczy z dyfuzorem aluminiowym, **ELEMENT GRZEWczy Z ALUMINIUM**
- system ASP przeciwdziałający cyrkulacji kurzu, **RSP**
- elektroniczny termostat temperatury:
  - 3 zakresy temperatur pracy: KOMFORT 10-28°C, ANTYZAMARZANIE 7°C, EKO (temperatura KOMFORT pomniejszona o 3,5°C),
  - 5-stopniowy przełącznik trybów pracy: KOMFORT, EKO, ANTYZAMARZANIE, STOP, PROGRAM,
    - amplituda <0,1°C,
    - tolerancja <1,5°C,
    - dioda sygnalizująca tryb pracy,
    - pokrętko regulacji temperatury KOMFORT,
    - blokada ustawień termostatu np. przed dziećmi,
    - możliwość bezpośredniej instalacji programatora CHRONOPASS (dot. modelu classic),
    - kompatybilny z systemem sterowania PASS Program,
- bezpiecznik termiczny załączany automatycznie, **PASS program**
- obudowa – stal wysokogatunkowa (DC 04 + ZE 25/25), **Clip & Go**
- czółowy wylot powietrza,
- kolor biały (RAL 9016, lakier epoxy-polyester),
- stelaż ścienny (stal galwanizowana),
- zasilanie ~230 V/50 Hz.



### dostępne modele



### schemat montażu





oszczędź  
**40%\***  
energii

\* możliwa oszczędność energii dzięki zastosowaniu systemu sterowania



#### charakterystyka techniczna

model	moc grzejnika (W)	wymiary L x H x E (mm)	A (mm)	B (mm)	C (mm)	waga (kg)	długość przewodu (mm)	przekrój kabla (mm <sup>2</sup> )	cena netto (zł)	cena brutto (zł)	referencja
SOLIUS	1000	595 x 451 x 98	343	251	158	6	600	3 x 1,5	439	539	512 610
	1500	815 x 451 x 98	565	251	158	8,1	600	3 x 1,5	501	616	512 615
	2000	1035 x 451 x 98	789	251	158	10,2	800	3 x 1,5	576	709	512 620

Cat C - Classe II - 230 V - IP 24

opcja	cena netto (zł)	cena brutto (zł)	referencja
programator CHRONOPASS*	226	279	602 014

\* pozostałe programatory z naszej oferty znajdują się na str. 9-12