

OPRO Small

ErP
2015

ZGODNOŚĆ
Z EUROPEJSKĄ
DYREKTYWĄ
DLA PRODUKTÓW
ZWIĄZANYCH
Z ENERGIĄ

RB 10	A
SB 10 RB 15 SB 15	B
30 50	C

KLASA ENERGETYCZNA

Niewielkie wymiary dają możliwość montażu w dowolnym miejscu. Duża moc grzewcza gwarantuje bardzo krótki czas nagrzewania.

Więcej informacji

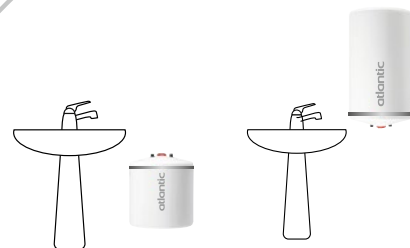


plusy produktu

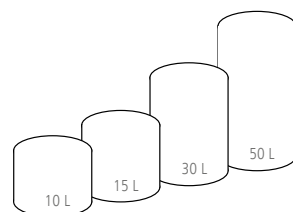


szczegółowy opis znajduje się na str. 119

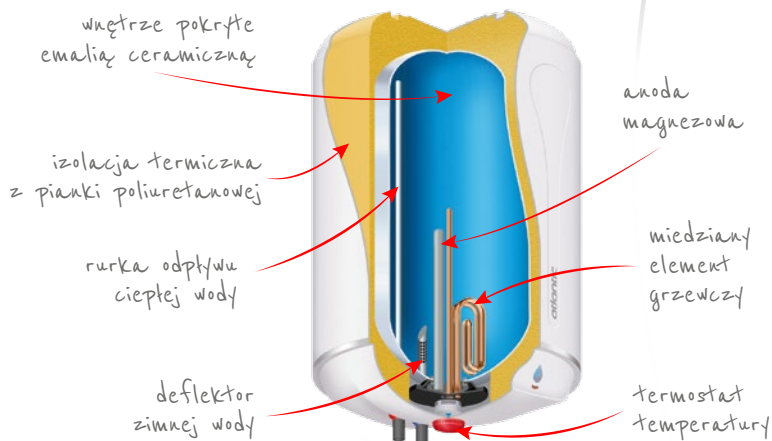
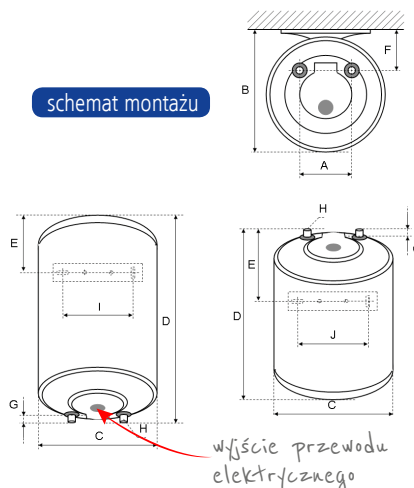
- model ścienny, wiszący w pozycji pionowej,
- możliwość montażu pod (model SB) oraz nad umywalką (model RB),
- niewielka średnica zewnętrzna urządzenia,
- 3-funkcyjny termostat temperatury:
 - amplituda $\pm 5^{\circ}\text{C}$,
 - zewnętrzne pokrętko regulacji zakresu temperatury wody $15-65^{\circ}\text{C}$,
 - nastawa fabryczna 65°C ,
 - system antyzamarzaniowy (min. temp. wody $+7^{\circ}\text{C}$),
 - bezpiecznik termiczny,
 - świetlny wskaźnik trybu pracy,
- miedziana grzałka nurkowa (moc punktowa $9\text{ W}/\text{cm}^2$),
- system ochrony antykorozyjnej O'PRO® (opornik stałoprądowy $580\ \Omega$),
- bardzo krótki czas nagrzewania wody,
- anoda magnezowa ($130\text{ g}/\text{m}^2$),
- emalia ceramiczna z systemem $\text{TiO} + \text{CuO}$ ($200\ \mu\text{m}$),
- izolacja wykonana z pianki poliuretanowej (0% C.F.C., gęstość $35-40\text{ g}/\text{l}$),
- profilowany deflektor wlotu zimnej wody,
- 2-płaszczowa uszczelka kryzy,
- łącznik dielektryczny (mufka),
- zawór bezpieczeństwa 8 bar,
- materiał – stal wysokogatunkowa (RST 235),
- kolor biały (RAL 9016, lakier epoxy-polyester),
- uchwyt mocujący urządzenie do ściany.



dostępne pojemności



schemat montażu



charakterystyka techniczna

model / pojemność (l)	zasilanie (V)	moc grzałki (W)	realny czas nagrzewania (h) ¹	wydajność (l) ²	strata energii (kWh/24 h) ³	waga (kg)	długość przewodu (mm)	przekrój kabla (mm ²)	cena netto (zł)	cena brutto (zł)	referencja
SB 10	230	2000	0 h 18	18	0,63	8	1000	3 x 1,5	339	417	821 180
RB 10	230	1600	0 h 24	18	0,48	8	1000	3 x 1,5	339	417	821 179
SB 15	230	2000	0 h 23	26	0,66	9	1000	3 x 1,5	384	472	821 182
RB 15	230	1600	0 h 35	26	0,58	9	1000	3 x 1,5	384	472	821 181
30	230	2000	0 h 57	53	0,76	12,5	1000	3 x 1,5	420	517	831 042
50	230	2000	1 h 36	88	1,13	17	1000	3 x 1,5	476	586	841 133

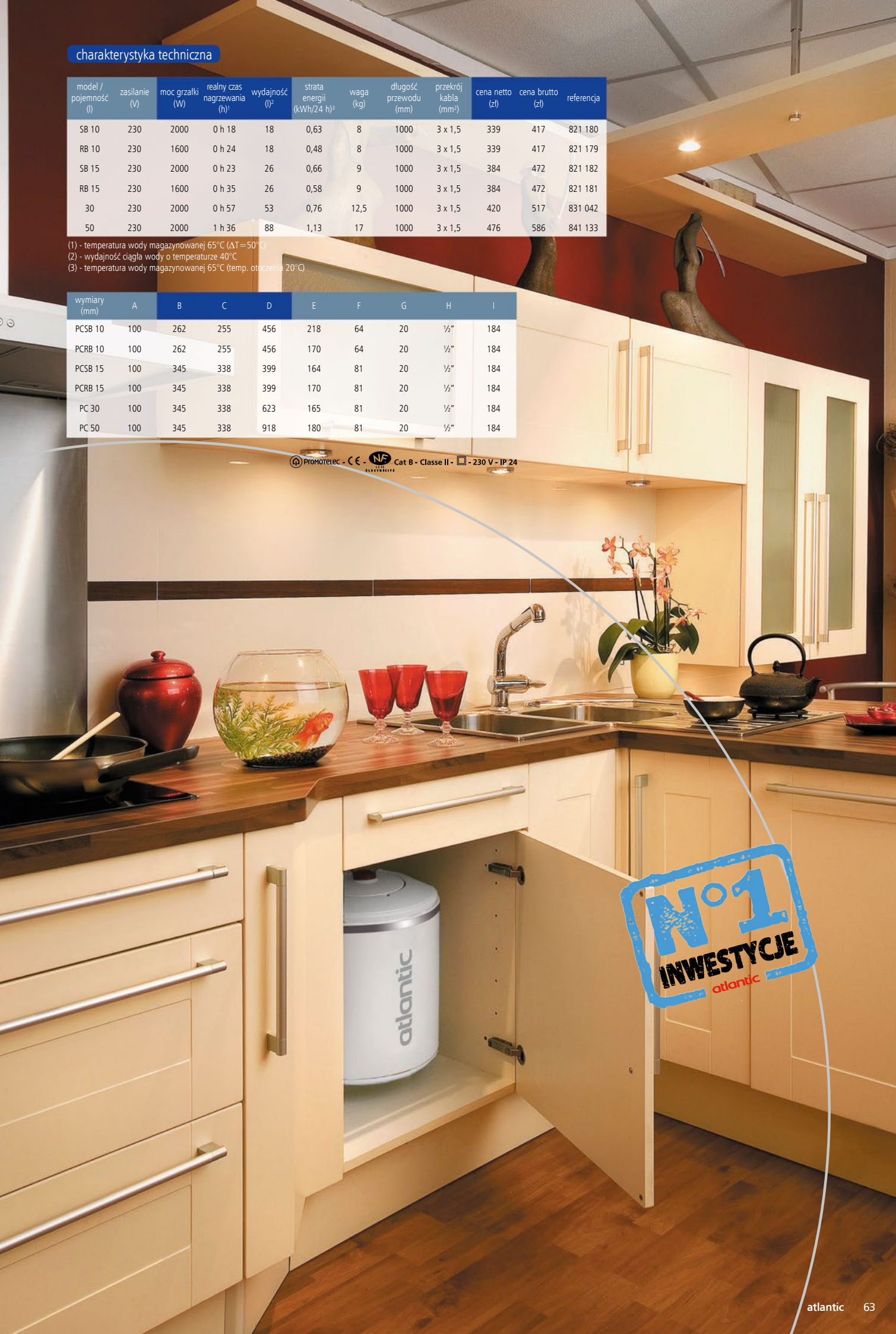
(1) - temperatura wody magazynowanej 65°C ($\Delta T=50^\circ C$)

(2) - wydajność ciągła wody o temperaturze 40°C

(3) - temperatura wody magazynowanej 65°C (temp. otoczenia 20°C)

wymiary (mm)	A	B	C	D	E	F	G	H	I
PCSB 10	100	262	255	456	218	64	20	½"	184
PCRB 10	100	262	255	456	170	64	20	½"	184
PCSB 15	100	345	338	399	164	81	20	½"	184
PCRB 15	100	345	338	399	170	81	20	½"	184
PC 30	100	345	338	623	165	81	20	½"	184
PC 50	100	345	338	918	180	81	20	½"	184

PROMOTELEC - CE - NF Cat B - Classe II - 230 V - IP 24



N°1
INWESTYCJE
atlantic