

OPRO+V

ErP
2015

ZGODNOŚĆ
Z EUROPEJSKĄ
DYREKTYWĄ
DLA PRODUKTÓW
ZWIĄZANYCH
Z ENERGIĄ

C
KLASA ENERGETYCZNA

Więcej informacji



Gama gwarantująca wysoki komfort użytkowania. Jest w stanie zaspokoić potrzeby nawet bardzo wymagających klientów.

plusy produktu

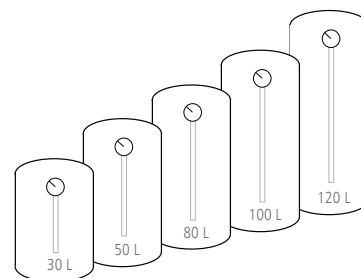


szczegółowy opis znajduje się na str. 119

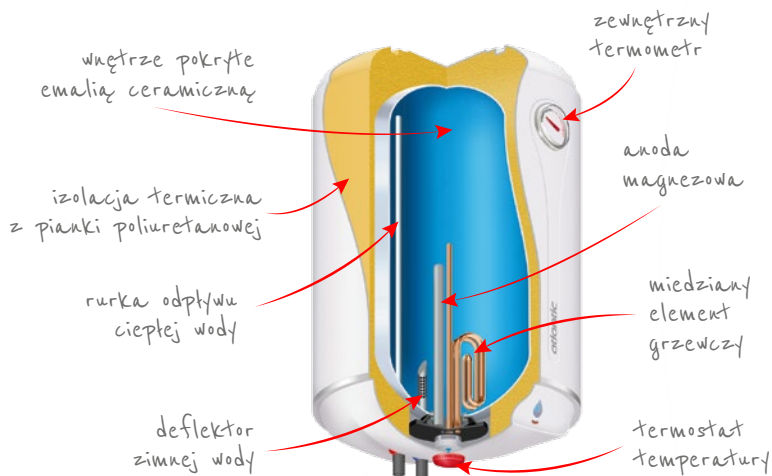
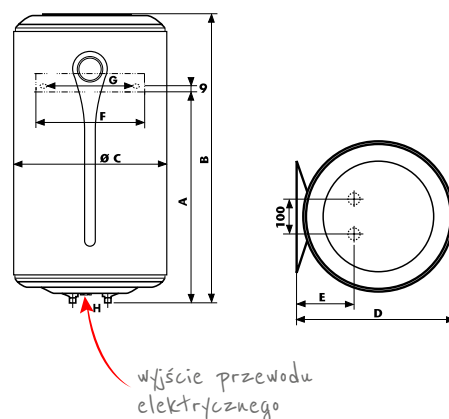
- model ścienny, wiszący w pozycji pionowej,
- 3-funkcyjny termostat temperatury:
 - amplituda $\pm 5^{\circ}\text{C}$,
 - zewnętrzne pokrętko regulacji zakresu temperatury wody $15-65^{\circ}\text{C}$,
 - nastawa fabryczna 65°C ,
 - system antyzamarzaniowy (min. temp. wody $+7^{\circ}\text{C}$),
 - świetlny wskaźnik trybu pracy,
 - bezpiecznik termiczny,
- zewnętrzny termometr,
- miedziana grzałka nurkowa (moc punktowa 9 W/cm^2),
- izolacja wykonana z pianki poliuretanowej (0% C.F.C., gęstość $35-40\text{ g/l}$),
- system ochrony antykorozyjnej O'PRO® (opornik stałoprądowy $580\ \Omega$),
- emalia ceramiczna DIAMOND-quality ($200\ \mu\text{m}$),
- profilowany deflektor wlotu zimnej wody,
- anoda magnezowa (130 g/m^2),
- 2-płaszczowa uszczelka kryzy,
- łącznik dielektryczny (mufka),
- zawór bezpieczeństwa 9 bar,
- materiał – stal wysokogatunkowa (RST 235),
- kolor biały (RAL 9016, lakier epoxy-polyester),
- uchwyt mocujący urządzenie do ściany.



dostępne pojemności



schemat montażu



N°1
RENOWACJE
atlantic



charakterystyka techniczna

pojemność (l)	zasilanie (V)	moc grzałki (W)	realny czas nagrzewania (h)	wydajność (l) ²	strata energii (kWh/24 h) ³	waga (kg)	długość przewodu (mm)	przekrój kabla (mm ²)	cena netto (zł)	cena brutto (zł)	referencja
30	230	1200	1 h 12	54	0,80	11,5	1000	3 x 1,5	424	522	831 091
50	230	1500	1 h 53	89	0,95	15	1000	3 x 1,5	482	593	841 200
80	230	1500	3 h 09	142	1,40	20,5	1000	3 x 1,5	532	655	851 178
100	230	1500	3 h 48	178	1,85	24	1000	3 x 1,5	598	735	861 206
120	230	1500	4 h 48	211	2,15	28,5	1000	3 x 1,5	611	752	861 215

(1) - temperatura wody magazynowanej 65°C (T=50°C)

(2) - wydajność ciągła wody o temperaturze 40°C

(3) - temperatura wody magazynowanej 65°C (temp. otoczenia 20°C)

wymiary (mm)	A	B	C	D	E	F	G	H
30 L	235	447	433	451	165	100-280	240	½"
50 L	380	610	433	451	165	100-280	240	½"
80 L	590	857	433	451	165	100-280	240	½"
100 L	740	1 019	433	451	165	100-280	240	½"
120 L	915	1 182	433	451	165	100-280	240	½"