

# VSRS

ErP  
2015

ZGODNOŚĆ  
Z EUROPEJSKĄ  
DYREKTYWĄ  
DLA PRODUKTÓW  
ZWIĄZANYCH  
Z ENERGIA

**C**  
KLASA ENERGETYCZNA

Więcej informacji



Liczna rodzina? Mały biznes?  
Największa akumulacja, ekonomia pracy,  
komfort oraz jakość.  
Wszystko to gwarantuje nasze urządzenie.

plusy  
produktu

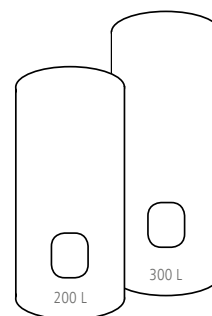


szczegółowy opis znajduje się na str. 119

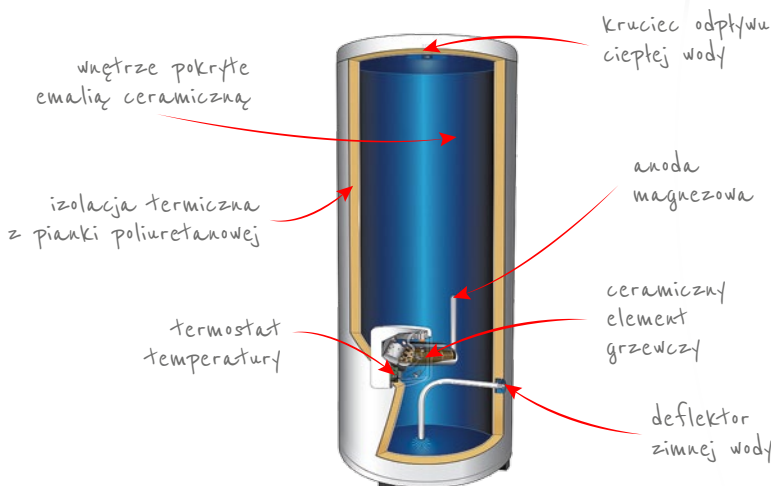
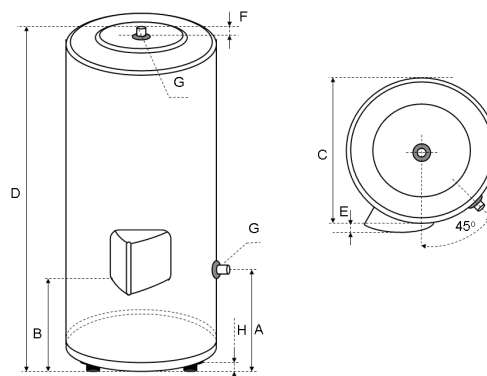
- model stojący,
- 3-funkcyjny termostat temperatury:
  - amplituda  $\pm 5^{\circ}\text{C}$ ,
  - zakres regulacji temperatury  $35\text{--}65^{\circ}\text{C}$ ,
  - nastawa fabryczna  $65^{\circ}\text{C}$ ,
  - system antyzamarzaniowy (min. temp. wody  $+7^{\circ}\text{C}$ ),
  - automatyczny bezpiecznik termiczny,
- grzałka ceramiczna sucha (moc punktowa  $4\text{ W/cm}^2$ ),
- izolacja wykonana z pianki poliuretanowej (0% C.F.C., gęstość  $40\text{ g/l}$ ),
- system ochrony antybakteryjnej ANTILEGIONELLOSE<sup>®</sup>,
- 2-płaszczowa uszczelka kryzy,
- anoda magnezowa ( $130\text{ g/m}^2$ ),
- emalia ceramiczna z systemem  $\text{TiO} + \text{CuO}$  ( $200\ \mu\text{m}$ ),
- profilowany deflektor wlotu zimnej wody,
- napięcie znamionowe  $230\text{ V}$  z możliwością zmiany na  $400\text{ V}$ ,
- łącznik dielektryczny (mufka) (dot. modelu VSRS),
- zawór bezpieczeństwa  $0,6\text{ MPa}$ ,
- materiał – stal wysokogatunkowa (RST 235),
- kolor biały (RAL 9016, lakier epoxy-polyester).



dostępne pojemności



schemat montażu



atlantic

## dostępne są również większe pojemności

500-750-1000-1500-2000-2500-3000 L

Więcej szczegółów znajdziesz na naszej stronie internetowej  
[www.atlantic-polska.pl](http://www.atlantic-polska.pl),  
szukając produktu o nazwie CORTHERM.

więcej informacji



[http://www.atlantic-polska.pl/nasze\\_produkty/ogrzewacze\\_wody/cortherm/](http://www.atlantic-polska.pl/nasze_produkty/ogrzewacze_wody/cortherm/)

### charakterystyka techniczna

pojemność (l)	zasilanie (V)	moc grzałki (W)	realny czas nagrzewania (h) <sup>(1)</sup>	wydajność (l) <sup>(2)</sup>	strata energii (kWh/24 h) <sup>(3)</sup>	waga (kg)	cena netto (zł)	cena brutto (zł)	referencja
200	230/400	2400	4 h 45	366	1.81	50	1 302	1 601	882 101
300	230/400	3000	5 h 46	573	2.50	73	1 619	1 991	892 119

(1) - temperatura wody magazynowanej 65°C (ΔT=50°C)

(2) - wydajność ciągła wody o temperaturze 40°C

(3) - temperatura wody magazynowanej 65°C (temp. otoczenia 20°C)

wymiary (mm)	A	B	C	D	E	F	G	H
VSRS 200	270	190	575	1258	23	31	¾"	10
VSRS 300	270	190	575	1761	23	31	¾"	10

PROMOTELC - CE - NF Cat B - Classe II - □ - 230 V - IP 24

**N°1**  
INWESTYCJE  
atlantic