

## Kompaktowe przepływowe ogrzewacze wody, 3-fazowe

DCE 11/13 RC



DCE 11/13 compact



## ELEKTRONICZNIE REGULOWANE KOMPAKTOWE PRZEPLYWOWE OGRZEWACZE WODY.

## DCE compact

**ZASTOSOWANIE:** Kompaktowy ogrzewacz przepływowy zajmujący mało miejsca, zwłaszcza dla zlewozmywaków, lub dla wygody c.w.u. przy umywalkach. W sektorze przemysłowym, pomieszczeniach do sprzątnia lub dla kilku umywalk w pomieszczeniach sanitarnych. Nadaje się również do prysznica, przy wyższych temperaturach zasilania, około 20°C. Unikalnie płaski przy głębokości mniejszej niż 10 cm. Montaż pod punktem poboru.

**WYPOSAŻENIE/KOMFORT:** Elektronicznie regulowany, zapewnia dokładną temperaturę c.w.u. w zakresie mocy. Bardzo szybkie nagrzewanie wody i duża stałość temperatury poprzez system odkrytych grzałek. Możliwość wyboru mocy przyłączeniowej 11 kW lub 13,5 kW. Seryjnie wyposażony w przewód przyłączeniowy. Zakres temperatur 20 do 60°C, nastawianych dokładnie przez sterowanie. Pokrętko nastaw temperatury w urządzeniu (przy DCE 11/13 compact). Pilot zdalnego sterowania z funkcją pamięci do zaprogramowania 2 temperatur oraz praktyczny uchwyt ścienny przy DCE 11/13 compact RC.

**EFEKTYWNOŚĆ:** Oszczędność do 30% energii i wody, poprzez elektroniczną regulację mocy z technologią 3i. 3 czujniki zapewniają osiągnięcie zadanej temperatury z dokładnością co do stopnia. Przy tym zużyta zostanie tylko rzeczywiście niezbędna ilość energii, zmieszanie z zimną wodą w armaturze. Ogrzewanie wody odbywa się bezpośrednio podczas poboru, bez strat magazynowania i przepływu. Nadaje się do wody podgrzanej wstępnie do 55°C. Maksymalna dopuszczalna temperatura dopływu 70°C

**PROFI-RAPID® INSTALACJA:** Prosty i stabilny montaż na ścianie: bezpośrednie mocowanie przez tylną ściankę pozwala na łatwą kompensację nierówności ścian i odchyłek otworów. Dostępne punkty montażowe wspólne dla małych ogrzewaczy mogą być wykorzystane. Otwieranie pokrywy przedniej poprzez zatrzaski. Uniwersalne, znajdujące się na zewnątrz u góry przyłącza wody: 3/8" do bezpośredniego montażu z armaturą bezcisnieniową lub ciśnieniową. Możliwa instalacja z systemem rur z tworzyw sztucznych. Proste podłączenie elektryczne: przewód zasilania przygotowany do stałego podłączenia. Prowadzenie przewodu do góry, niewidoczne w dolnym polu widzenia. Wybór mocy przyłączeniowej 11 lub 13,5 kW nastawiany wewnętrznie. Stopień ochrony IP25. Analiza błędów przez wskaźnik diagnozy LED. Wewnętrzny zespół konstrukcyjny można zdjąć ze ścianki tylnej bez narzędzi.

**BEZPIECZEŃSTWO:** Ochrona przed poparzeniem wewnętrznie aktywowana, ogranicza temperaturę wody do maks. 43°C. Wielostopniowy elektroniczny system zabezpieczeń: ogranicznik temperatury bezpieczeństwa, sterowany czujnikiem nadzór temperatury grzałki, system wykrywania powietrza.

- › unikalnie płaski i kompaktowy
- › szczególnie komfortowy i efektywny energetycznie przez elektroniczną regulację mocy
- › szybka instalacja dzięki Profi-Rapid®
- › wielostopniowy, elektroniczny system zabezpieczeń
- › możliwość wyboru mocy przyłączeniowej 11 kW lub 13,5 kW
- › możliwość pracy zarówno z armaturami bezcisnieniowymi, jak i ciśnieniowymi

Nr kat.	Typ	Moc	Wysokość	Szerokość	Głębokość	Cena kat. netto PLN
230771	DCE 11/13 RC	11/13,5 kW	293 mm	188 mm	87 mm	
230770	DCE 11/13 compact	11/13,5 kW	293 mm	188 mm	99 mm	

Głębokość wraz z pokrętkiem doboru temperatury = 100 mm

## Dane techniczne

Typ	DCE 11/13 RC	DCE 11/13 compact
Napięcie znamionowe	400 V	400 V
Fazy	3/PE	3/PE
Częstotliwość	50 Hz	50 Hz
Prąd znamionowy	15,9/19,5 A	15,9/19,5 A
Zabezpieczenie elektryczne	16/20 A	16/20 A
Zakres nastaw temperatury	20 – 60 °C	20 – 60 °C
Oporność właściwa $\rho_{15} \geq$ (przy $\vartheta$ zimna $\leq 25$ °C i 400 V)	900 $\Omega$ cm	900 $\Omega$ cm
Przewodność właściwa $\delta_{15} \leq$ (przy $\vartheta$ zimna $\leq 25$ °C i 400 V)	1111 $\mu$ S/cm	1111 $\mu$ S/cm
Klasa efektywności energetycznej	<b>A</b>	<b>A</b>
Stopień ochrony (IP)	IP25	IP25
Kolor	biały	biały
Ciężar	2,5 kg	2,5 kg

## Kompaktowe przepływowo ogrzewacze wody, 3-fazowe

DCE 11/13 compact H

**DCE compact H**

**ZASTOSOWANIE:** Kompaktowy ogrzewacz przepływowy zajmujący mało miejsca, zwłaszcza dla zlewozmywaków, lub dla wygody c.w.u. przy umywalkach. W sektorze przemysłowym, pomieszczeniach do sprzątania lub dla kilku umywalk w pomieszczeniach sanitarnych. Nadaje się również do prysznica, przy wyższych temperaturach zasilania, około 20°C. Unikalnie płaski przy głębokości mniejszej niż 10 cm. Montaż nad punktem poboru.

**WYPOSAŻENIE/KOMFORT :** Elektronicznie regulowany, zapewnia dokładną temperaturę c.w.u. w zakresie mocy. Bardzo szybkie nagrzewanie wody i duża stałość temperatury poprzez system odkrytych grzałek. Możliwość wyboru mocy przyłączeniowej 11 kW lub 13,5 kW. Seryjnie wyposażony w przewód przyłączeniowy. Regulacja temperatury c.w.u. w zakresie 20-60°C przy pomocy pokrętki nastaw na przedniej obudowie urządzenia.

**EFEKTYWNOŚĆ :** Oszczędność do 30% energii i wody, poprzez elektroniczną regulację mocy z technologią 3i. 3 czujniki zapewniają osiągnięcie zadanej temperatury z dokładnością co do stopnia. Przy tym zużyta zostanie tylko rzeczywiście niezbędna ilość energii, zmieszanie z zimną wodą w armaturze. Ogrzewanie wody odbywa się bezpośrednio podczas poboru, bez strat magazynowania i przepływu. Nadaje się do wody podgrzanej wstępnie do 55°C. Maksymalna dopuszczalna temperatura dopływu 70°C

**PROFI-RAPID® INSTALACJA:** Prosty i stabilny montaż na ścianie: bezpośrednie mocowanie przez tylną ściankę pozwala na łatwą kompensację nierówności ścian i odchyłek otworów. Dostępne punkty montażowe wspólne dla małych ogrzewaczy mogą być wykorzystane. Otwieranie pokrywy przedniej poprzez zatrzaski. Uniwersalne, znajdujące się na zewnątrz u dołu przyłącza wody: G 1/2 do bezpośredniego montażu z armaturą beciśnieniową lub ciśnieniową. Możliwa instalacja z systemem rur z tworzyw sztucznych. Proste podłączenie elektryczne: przewód zasilania przygotowany do stałego podłączenia. Prowadzenie przewodu do góry, niewidoczne w dolnym polu widzenia. Wybór mocy przyłączeniowej 11 lub 13,5 kW nastawiany wewnętrznie. Stopień ochrony IP25. Wewnętrzny zespół konstrukcyjny można zdjąć ze ścianki tylnej bez narzędzi.


**BEZPIECZEŃSTWO:** Ochrona przed poparzeniem wewnętrznie aktywowana, ogranicza temperaturę wody do maks. 43°C. Wielostopniowy elektroniczny system zabezpieczeń: ogranicznik temperatury bezpieczeństwa, sterowany czujnikiem nadzór temperatury grzałki, system wykrywania powietrza.

- › unikalnie płaski i kompaktowy
- › szczególnie komfortowy i efektywny energetycznie przez elektroniczną regulację mocy
- › szybka instalacja dzięki Profi-Rapid®
- › wielostopniowy, elektroniczny system zabezpieczeń
- › możliwość wyboru mocy przyłączeniowej 11 kW lub 13,5 kW
- › możliwość pracy zarówno z armaturami beciśnieniowymi, jak i ciśnieniowymi

Nr kat.	Typ	Moc	Wysokość	Szerokość	Głębokość	Cena kat. netto PLN
232792	 DCE 11/13 H	11/13,5 kW	293 mm	188 mm	99 mm	

Głębokość wraz z pokrętkiem doboru temperatury = 100 mm

**Dane techniczne**

Typ	DCE 11/13 H
Napięcie znamionowe	400 V
Fazy	3/PE
Częstotliwość	50 Hz
Prąd znamionowy	15,9/19,5 A
Zabezpieczenie elektryczne	16/20 A
Zakres nastaw temperatury	20 - 60 °C
Oporność właściwa $\rho_{15} \geq$ (przy $\vartheta$ zimna $\leq 25$ °C)	900 $\Omega$ cm
Przewodność właściwa $\delta_{15} \leq$ (przy $\vartheta$ zimna $\leq 25$ °C)	1111 $\mu$ S/cm
Klasa efektywności energetycznej	 A
Stopień ochrony (IP)	IP25
Kolor	biały
Ciężar	2,5 kg

DCE 11/13 compact H  
komplet z armaturą**DCE compact H komplet z armaturą**

Zasada działania i dane techniczne jak DCE 11/13 H, dostarczany w komplecie z jednouchwytową armaturą ciśnieniową MEKD.

Nr kat.	Typ	Moc	Wysokość	Szerokość	Głębokość	Cena kat. netto PLN
232794	 DCE 11/13 H + MEKD	11/13 kW	293 mm	188 mm	99 mm	

## Kompaktowe przepływowe ogrzewacze wody, 3-fazowe - osprzęt

LRH 11/13.1




## OSPRZĘT DO KOMPAKTOWYCH PRZEPŁYWOWYCH OGRZEWACZY WODY

## DCE Kuchnia - Zespół przyłączeniowy

Zestaw przyłączeniowy do elektrycznego podłączenia ogrzewacza DCE 11/13 compact lub DCE 11/13 compact RC do gniazdka kuchni elektrycznej. Wbudowany przełącznik priorytetu przerywa krótkotrwale dopływ prądu elektrycznego do kuchni elektrycznej na czas poboru ciepłej wody użytkowej.

- › przeznaczony do DCE 11/13 compact lub DCE 11/13 compact RC
- › zalecany dla kuchni elektrycznych oraz płyt ceramicznych w przypadku niedostatecznego zabezpieczenia nadprądowego dla równoległej pracy obu urządzeń, bez elektroniki, bez zegara i wskaźnika ciepła resztkowego

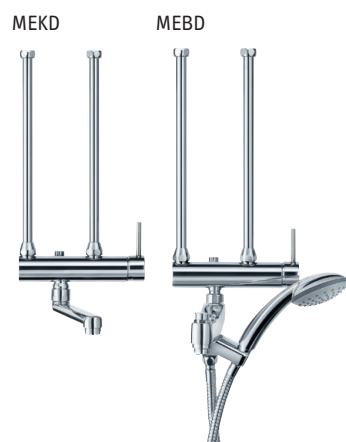
Nr kat.	Typ	Cena kat. netto PLN
233048	 LRH 11/13.1	

## ARMATURY DO KOMPAKTOWYCH OGRZEWACZY PRZEPŁYWOWYCH

## Jednouchwyłtowa armatura ciśnieniowa

Korpus mosiężny, z niezwykle odpornymi na uszkodzenia powierzchniami chromowanymi, chromowany uchwyt.

- › przeznaczona dla DHE, DHB, DEL, PER, PEO, PEY, PEG, PHB, DCE H
- › armatura MEBD z węzłem prysznicowym i głowicą prysznicową



Nr kat.	Typ	Zastosowanie	Rodzaj konstrukcji	Cena kat. netto PLN
232613	MEKD	Kuchnia	ciśnieniowa	
232614	MEBD	Wanna / Prysznic	ciśnieniowa	

## Dane techniczne

Typ	MEKD	MEBD
Rodzaj montażu	Ścienne	Ścienne
Przyłącze	Rurki mosiężne	Rurki mosiężne
Powierzchnia	chromowana	chromowana
Przyłącze wody	G 1/2	G 1/2

WEH



## Armatura sensoryczna

Armatura bezdotykowa z czujnikiem, do pracy ciśnieniowej i bezciśnieniowej.

- › WEN do pracy bezciśnieniowej
- › WEH do pracy ciśnieniowej
- › przeznaczona do umywalki

WEN



Nr kat.	Typ	Cena kat. netto PLN
230957	WEH	
230956	WEN	

## Dane techniczne

Typ	WEH	WEN
Rodzaj montażu	Jednootworowa	Jednootworowa
Przyłącze	Wężyki	Wężyki
Wysokość wylewki	65 mm	151 mm
Wychylenie wylewki	110 mm	122 mm
Maks. przepływ	6 l/min	5 l/min

## Kompaktowe przepływowo ogrzewacze wody, 3-fazowe - osprzęt



### Wybór zabezpieczeń nadprądowych - ogrzewacze przepływowo przy napięciu 400V

Przewody i instalacje należy wykonać zgodnie z normą. Wybór zabezpieczenia nadprądowego i pola przekroju przewodu jest uzależniony między innymi od rodzaju instalacji, długości przewodów i ich budowy.

Wymienione tu wartości odniesienia należy obowiązkowo porównać na miejscu z zaleceniami zakładu energetycznego i uznanymi regułami techniki.

Po ustaleniu odpowiedniego dla projektu typu przewodów, projektant na podstawie przewidywanego prądu roboczego wybiera rodzaj instalacji i pole przekroju przewodów. Następnie wybierana jest ochrona przed przeciążeniem.

Z poniższej tabeli można wybrać wartości referencyjne dla różnych typów przewodów przyłączeniowych i rodzajów instalacji.

Moc [kW]	Napięcie [V]	Prąd roboczy [A]	Rodzaj instalacji: w rurkach instalacyjnych na lub w ścianach		Rodzaj instalacji: ułożenie bezpośrednie na lub w ścianach	
			Pole przekroju przewodu [mm <sup>2</sup> ]	Maks. dop. prąd znamionowy zabezpieczenia elektrycznego [A]	Znamionowe pole przekroju przewodów [mm <sup>2</sup> ]	Maks. dop. prąd znamionowy zabezpieczenia elektrycznego [A]
11,0	400	15,9	2,5	3x16	2,5	3x16
13,5	400	19,5	2,5	3x20	2,5	3x20
15,0	400	21,7	4	3x25	2,5	3x20
18,0	400	26,0	6	3x35	4	3x35
21,0	400	30,3	6	3x35	4	3x35
24,0	400	34,6	6	3x35	6	3x40
27,0	400	39	10	3x40	6	3x40

### Orientacyjne ilości ciepłej wody wytwarzanej przez ogrzewacze przepływowo przy napięciu 400V

#### Ogrzewacze przepływowo sterowane hydraulicznie i elektronicznie 38°C – temperatura ciepłej wody

Moc rzeczywista	11,0 kW (400 V) l/min	13,5 kW (400 V) l/min	18 kW (400 V) l/min	21 kW (400 V) l/min	24 kW (400 V) l/min	27 kW (400 V) l/min
Temperatura dopływu zimnej wody 5 °C	4,8	5,8	7,8	9,1	10,4	11,7
Temperatura dopływu zimnej wody 10 °C	5,6	6,9	9,2	10,7	12,2	13,8
Temperatura dopływu zimnej wody 15 °C	6,8	8,4	11,2	13,0	14,9	16,8

#### Ogrzewacze przepływowo hydraulicznie sterowane 50°C – temperatura ciepłej wody

Moc rzeczywista	11,0 kW (400 V) l/min	13,5 kW (400 V) l/min	18 kW (400 V) l/min	21 kW (400 V) l/min	24 kW (400 V) l/min	27 kW (400 V) l/min
Temperatura dopływu zimnej wody 5 °C	3,5	4,3	5,7	6,7	7,6	8,6
Temperatura dopływu zimnej wody 10 °C	3,9	4,8	6,4	7,5	8,6	9,6
Temperatura dopływu zimnej wody 15 °C	4,5	5,5	7,3	8,6	9,8	11,0